

Реле 2К

Наименование изделия:

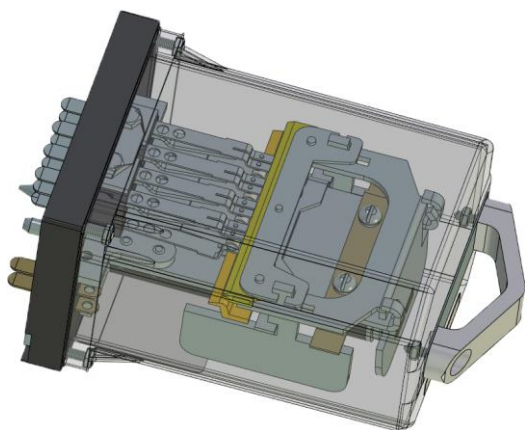
- «Реле 2К-2250 чертеж17241-00-00-06 ТУ 32 ЦШ 2089-2000» (код СКМТР: 3185650958)
- «Реле 2КМ-1000 чертеж17241-00-00-08 ТУ 32 ЦШ 2089-2000» (код СКМТР: 3185650959)

Ввод в эксплуатацию:

Реле 2К-2250, 2КМ-1000 (исполнение У3) - 2002 год.

Техническая и эксплуатационная документация:

ТУ 32 ЦШ 2089-2000 Этикетка (ввод в 2000г.) Литера «А».



Область применения

Реле применяются в составе аппаратуры автоматики и телемеханики на железных дорогах.

Назначение

Реле предназначено для обеспечения безопасности движения поездов, предназначено для эксплуатации в непрерывном режиме в составе аппаратуры автоматики и телемеханики на железных дорогах.

Технические характеристики

Тип реле	Отпускание, не менее	Срабатывание не более	Напряжение питания, В		Время отпускания, не менее, с	
	В	В	Номин.	Перегруз- ки	При номин. питании	При пред. откл. питания
2К – 2250	5,0	16	24	32	-	-
2КМ – 1000	4,5	16	24	32	0,25	0,25

- габаритные размеры 150x87x68 мм;
- масса не более 0,9 кг;
- степень защиты изделия по ГОСТ 14254-2015 IP 30
- срок службы 30 лет при коммутации $3 \cdot 10^6$ включений и выключений цепей для реле 2К, и $2 \cdot 10^6$ для реле 2КМ, каждым замыкающим контактом активной нагрузки 2 А, 24 В постоянного тока или 0,5 А, 220 В переменного тока и каждым размыкающим контактом 1 А, 24 В постоянного тока или 0,3 А, 220 В переменного тока.
- гарантийный срок эксплуатации – 36 месяцев. Исчисление гарантийного срока эксплуатации начинается не позднее 6 месяцев с даты поступления (поставки) изделия потребителю.
- сопротивление цепи контактов реле при выпуске с завода не более 0,03 Ом.