

Блок релейный С-МН

Наименование изделия:

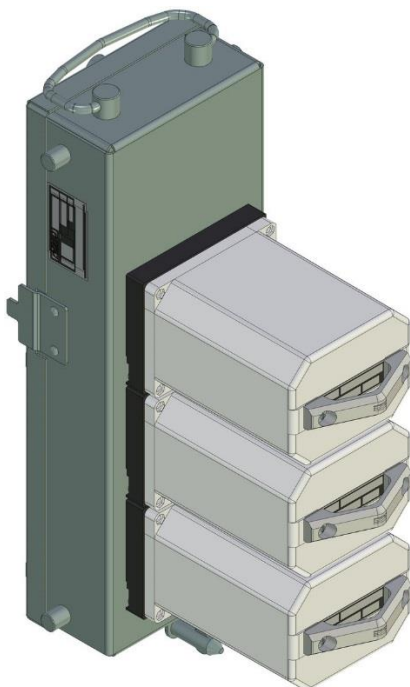
- «Блок релейный С-МН 24792-00-00-01 ТУ 32 ЦШ 3870-97» (код СКМТР: 3185620805)

Ввод в эксплуатацию:

24792-00-00-01 (исполнение УХЛ) – 2010 год.

Техническая и эксплуатационная документация:

ТУ 32 ЦШ 3870-97, 24792-00-00-01ПС (ввод в 2010 г.)
Литера «А».



Область применения

Блок релейный С-МН предназначен для осуществления схемных зависимостей в устройствах электрической централизации.

Назначение

Блок релейный С-МН – блок стрелочно-коммутационный

Технические характеристики

- энергопотребление блока, не более 0,8 Вт;
- питание от источника постоянного тока, 24 В;
- габаритные размеры: 215x136x340 мм;
- масса, не более 5,0 кг.

Назначенный срок службы: 30 лет.

Назначенный срок хранения: 3 года.

Гарантийный срок эксплуатации: 36 месяцев с даты отгрузки (поставки) блока потребителю.